

Cadena Porta Cables T25.25

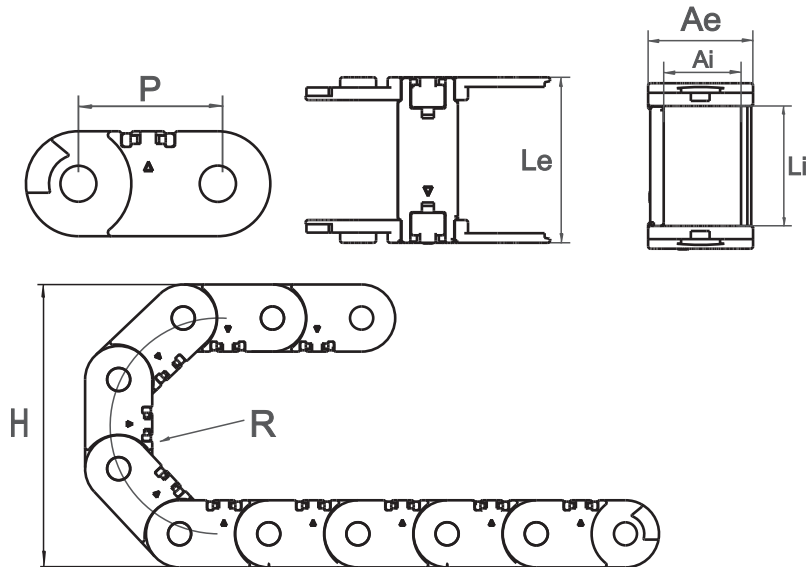
Producidas en Nylon - Color estándar: Negro
Rango de Temperatura: - 30° ~120°C;

Sistema de apertura que facilita el cambio y mantenimiento de los cables y mangueras;

Disponibles en 3 radios.



Especificaciones Técnicas

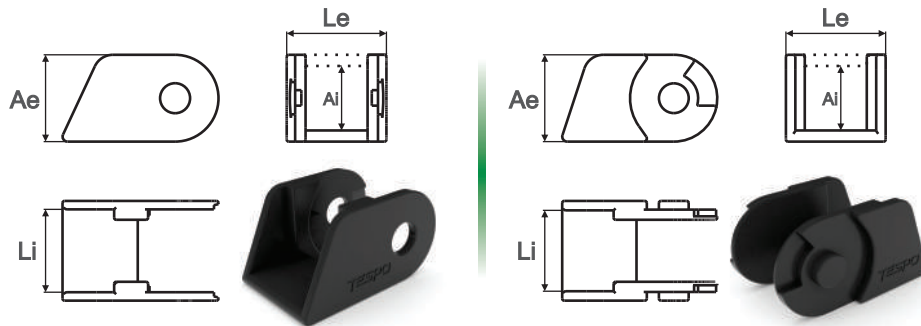


Radios

55
75
100

Terminal de Fijación

Cada cadena necesita de un juego de terminales compuesto de dos puntas, fijando una punta en cada extremidad de la cadena.



CÓDIGO	DESCRIPCIÓN	MEDIDA INTERNA (Li x Ai)	MEDIDA EXTERNA (Le x Ae)	ALTURA (H)	RADIO (R)	PASO (P)	ESLABÓN/METRO	PESO/METRO
03603	CADENA PORTA CABLES T25.25 R55mm	25X25	40X35	140	55	46	21	714gr
03604	CADENA PORTA CABLES T25.25 R75mm	25X25	40X35	177	75	46	21	714gr
03605	CADENA PORTA CABLES T25.25 R100mm	25X25	40X35	235	100	46	21	714gr

*Unidad de medida: milímetros

Esquema Montaje del Eslabón



Para abrir el lado de la traba móvil, seguir los pasos del 3 al 1 con la ayuda de un destornillador.

CÓDIGO	DESCRIPCIÓN	MEDIDA INTERNA (Li x Ai)	MEDIDA EXTERNA (Le x Ae)
03609	CJ. TERMINAL T 25.25	25X25	40X35