

Cadena Porta Cables T100.50

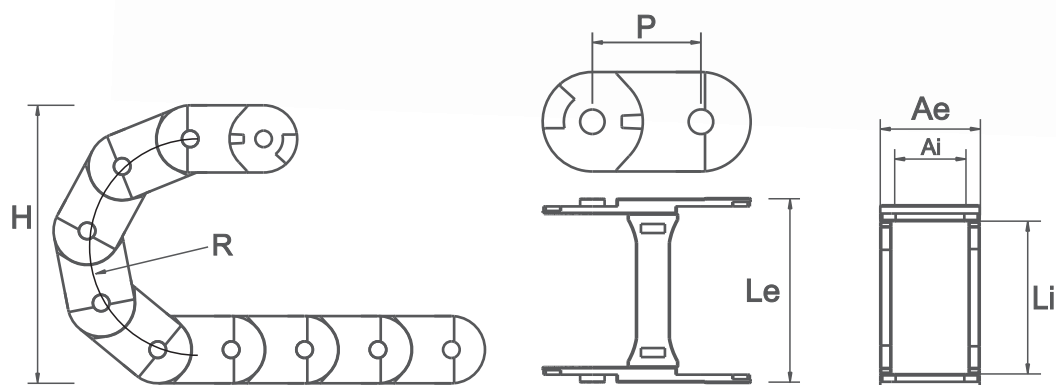
Producidas en Nylon - Color estándar: Negro
Rango de Temperatura: - 30° ~120°c;

Sistema de apertura que facilita el cambio y mantenimiento de los cables y mangueras;

Modelo con separador de cables;

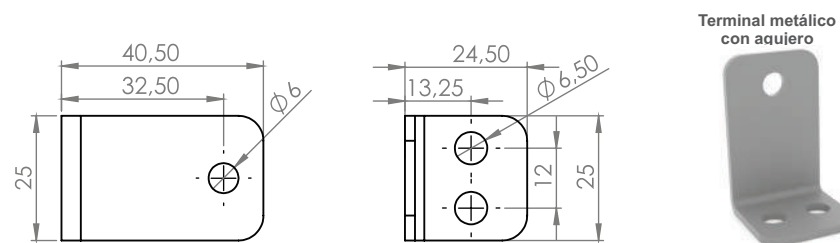
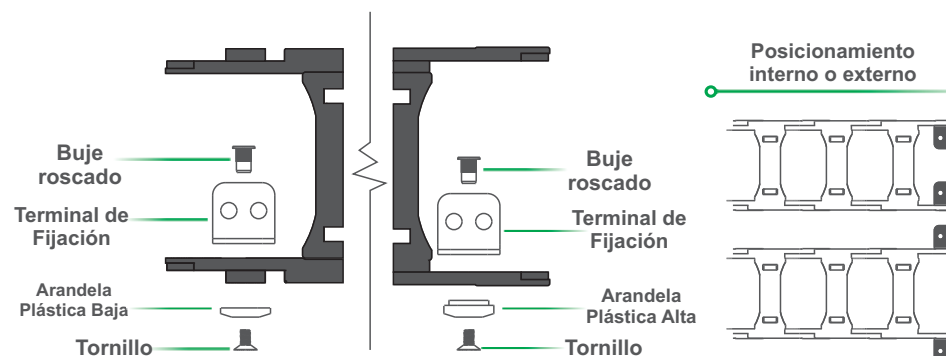
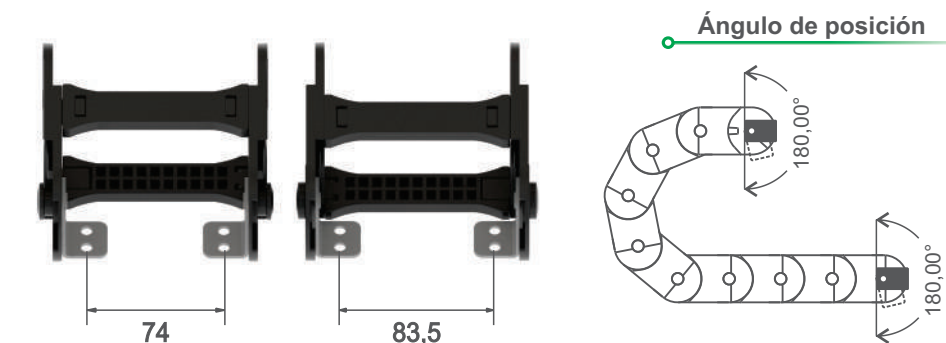


Especificaciones Técnicas



CÓDIGO	DESCRIPCIÓN	MEDIDA INTERNA (Li x Ai)	MEDIDA EXTERNA (Le x Ae)	ALTURA (H)	RADIO (R)	PSSO (P)	ESLABÓN/METRO	PESO/METRO
03707	CADENA PORTA CABLES T100.50.R100mm	100x50	122X65	270	100	71	14	2005gr
03708	CADENA PORTA CABLES T100.50.R150mm	100x50	122X65	370	150	71	14	2005gr

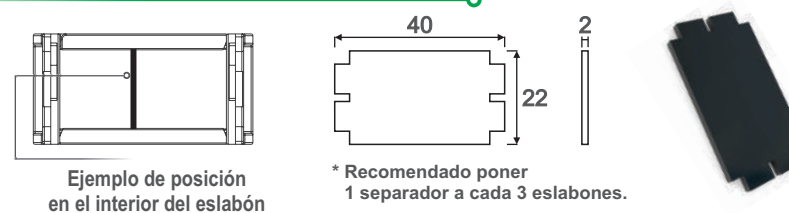
Terminal de Fijación



CÓDIGO	DESCRIPCIÓN	MEDIDA INTERNA (Li x Ai)	MEDIDA EXTERNA (Le x Ae)
03719	CONJUNTO TERMINAL	100x50	129X65

*Unidad de medida: milímetros

Separador de cables (Cód. 03558)



* Recomendado poner 1 separador a cada 3 eslabones.

Esquema de Montaje

Paso 1



Paso 2



Paso 3



Encaje Final



*Llave opcional disponible para ayudar en el montaje (Cód.03684)

