

Cadena Porta Cables T125.50

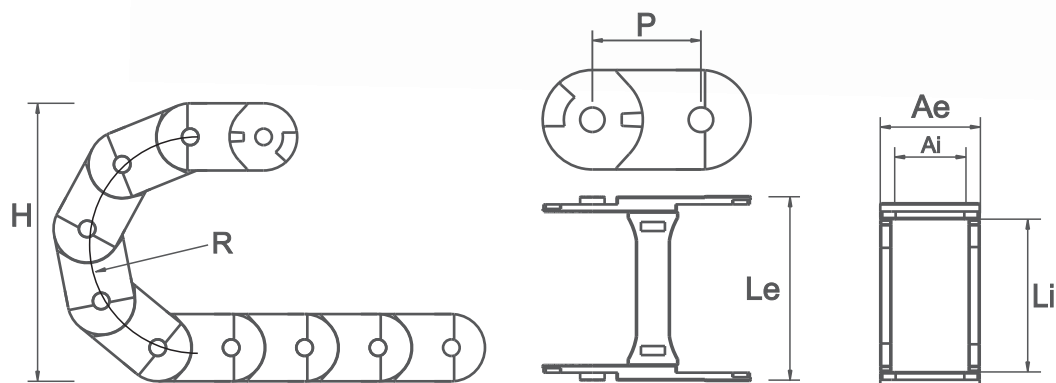
Producidas en Nylon - Color estándar: Negro
Rango de Temperatura: - 30° ~120°c;

Sistema de apertura que facilita el cambio
y mantenimiento de los cables y mangueras;

Modelo con separador de cables;

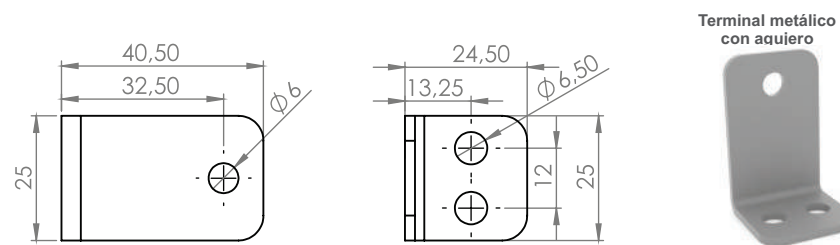
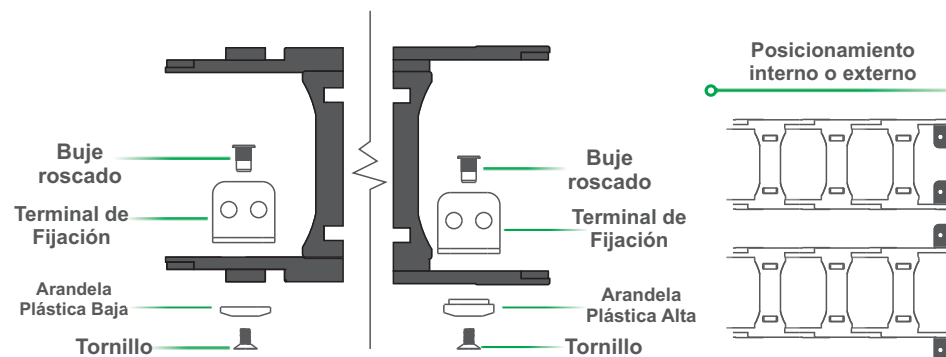
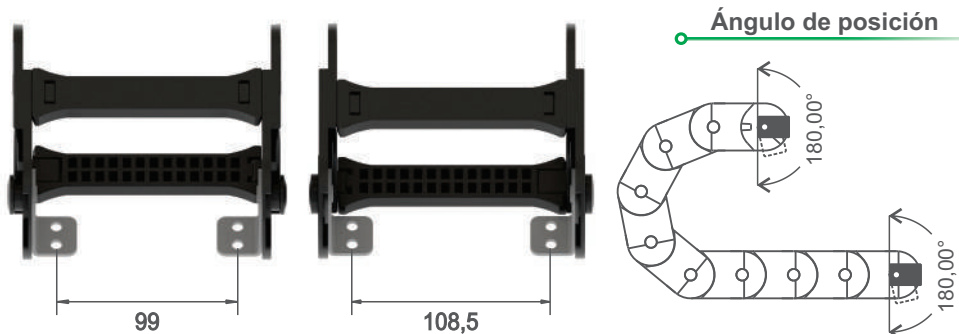


Especificaciones Técnicas



CÓDIGO	DESCRIPCIÓN	MEDIDA INTERNA (Li x Ai)	MEDIDA EXTERNA (Le x Ae)	ALTURA (H)	RADIO (R)	PASO (P)	ESLABÓN/ METRO	PESO/ METRO
03709	CADENA PORTA CABLE T125.50.R100mm	125x50	147x65	270	100	71	14	2150gr
03710	CADENA PORTA CABLE T125.50.R150mm	125x50	147x65	370	150	71	14	2150gr

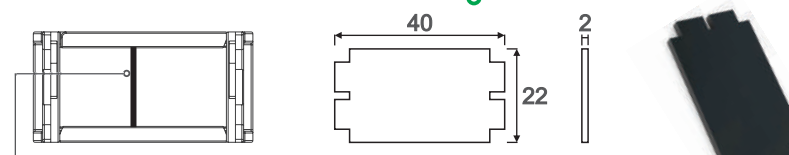
Terminal de Fijación



CÓDIGO	DESCRIPCIÓN	MEDIDA INTERNA (Li x Ai)	MEDIDA EXTERNA (Le x Ae)
03720	CONJUNTO TERMINAL	125x50	155x65

*Unidad de medida: milímetros

Separador de cables (Cód. 03691)



Ejemplo de posición
en el interior del eslabón

* Recomendado poner
1 separador a cada 3 eslabones.

Esquema de Montaje

Paso 1



Paso 2



Paso 3



Encaje Final



*Llave opcional disponible
para ayudar en el montaje
(Cód.03684)

