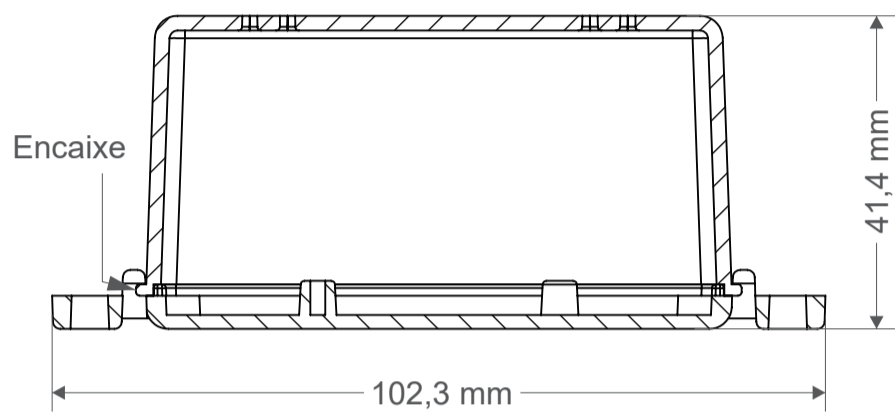


Gabinete TS 010

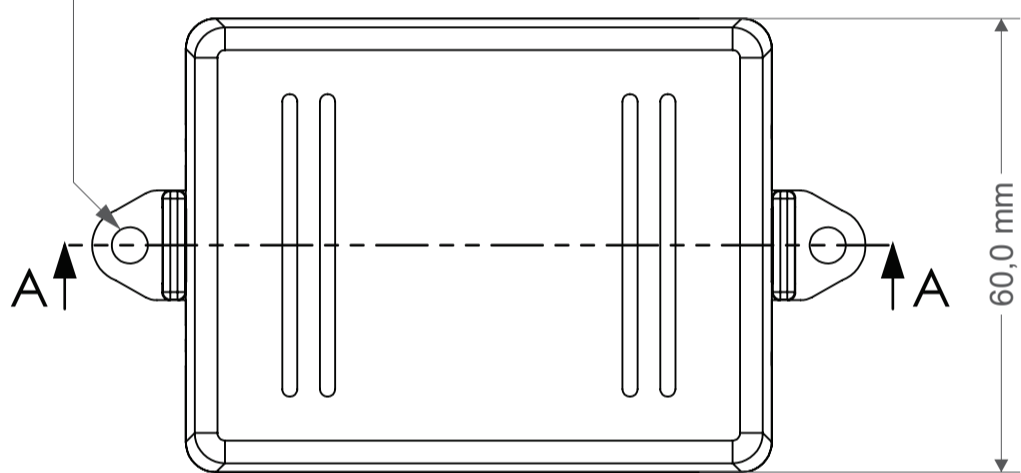


TS010 PRETA	CÓD. 03766
TS010 BRANCA	CÓD. 03807



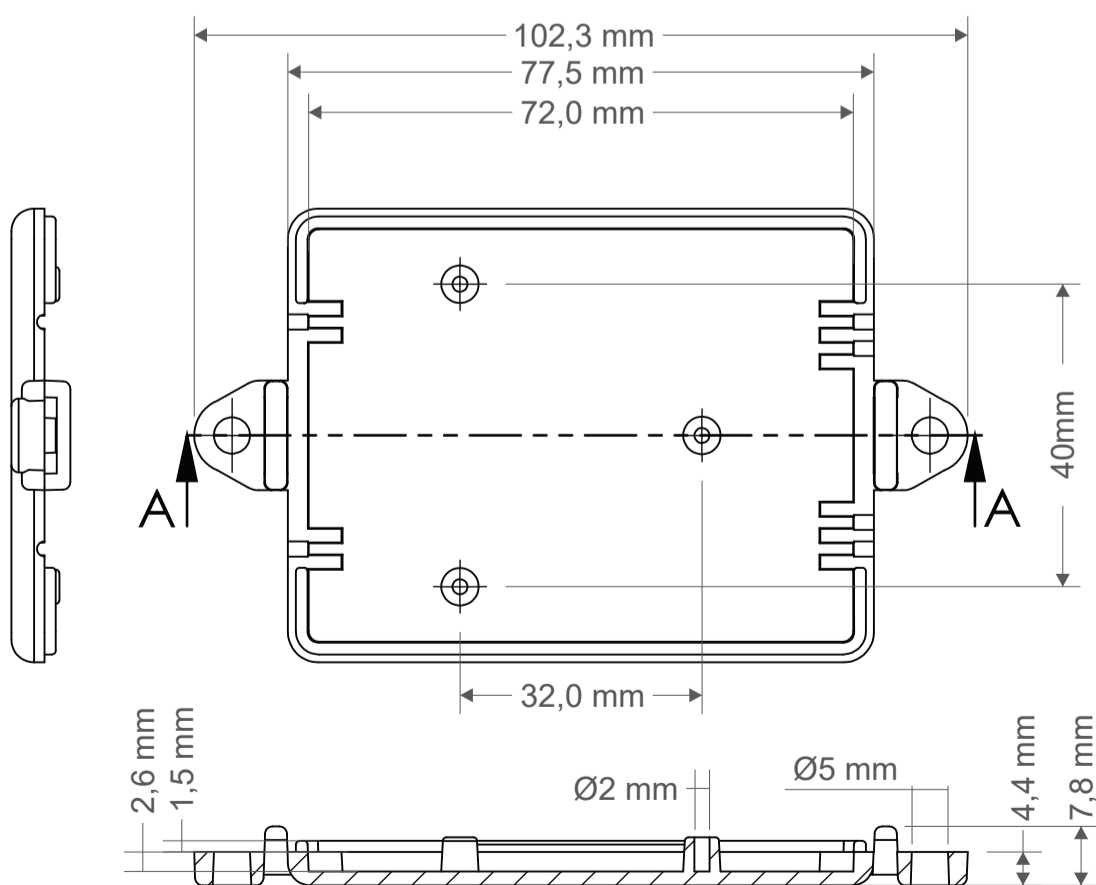
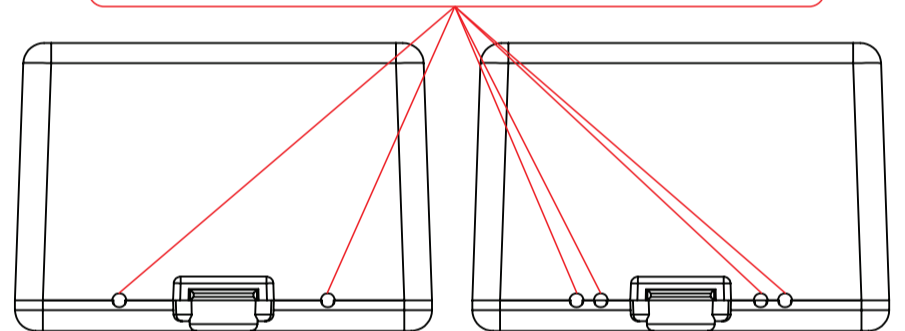
SEÇÃO A-A

Furos de fixação Ø5mm

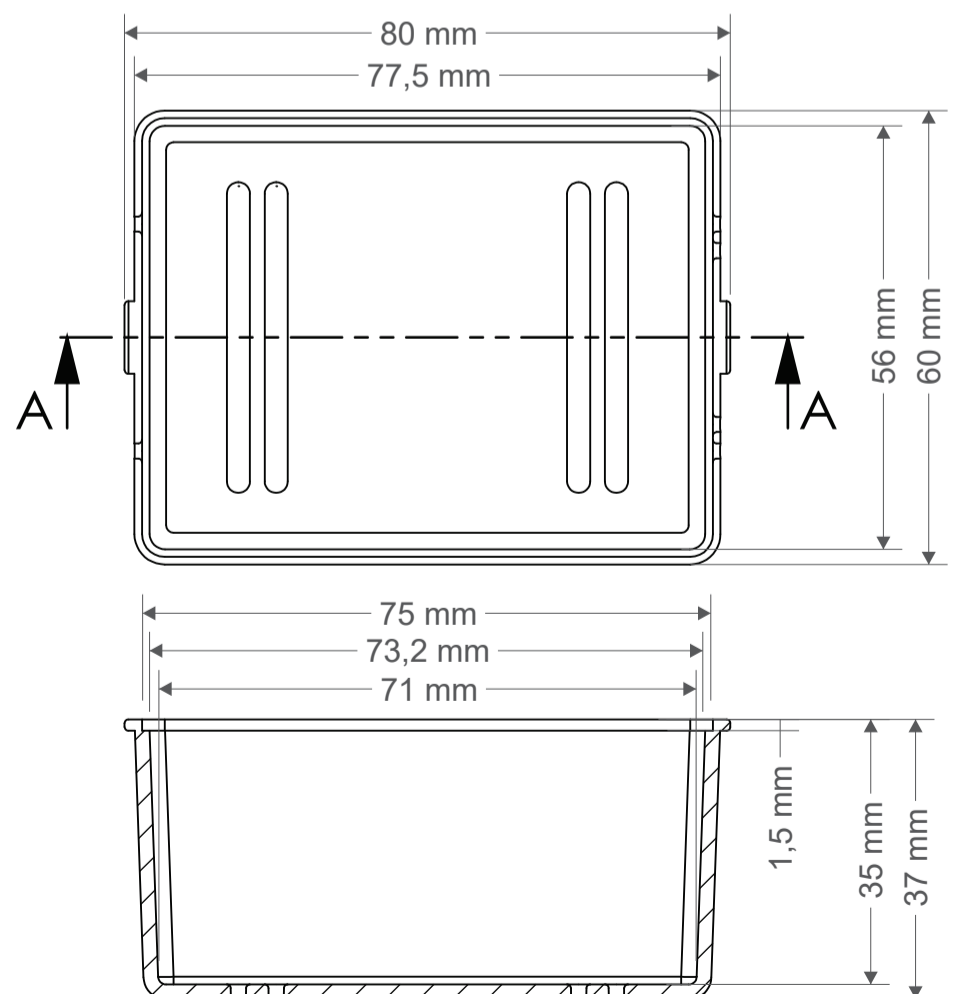


Acabamento Texturizado
Material: ABS
Duas Partes
Sistema de fechamento por encaixe
Aberturas para ventilação
Furos para passagem de cabos
Abas para fixação

Furos laterais para passagem de cabos de até Ø1,7mm
2x Lateral direita
4x Lateral Esquerda



SEÇÃO A-A



SEÇÃO A-A

ESCALA 1 : 1