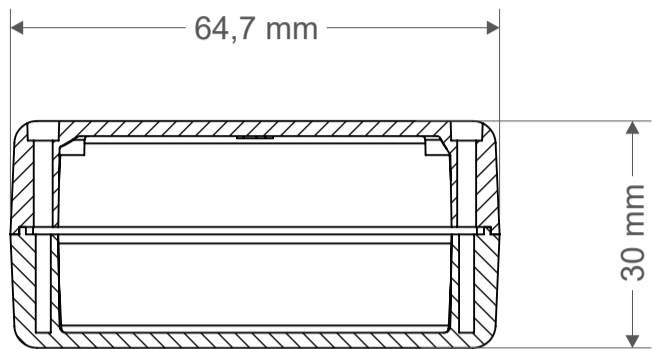
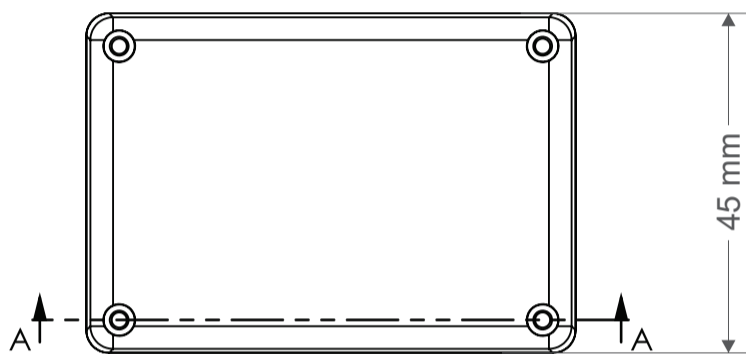


Gabinete TS 020

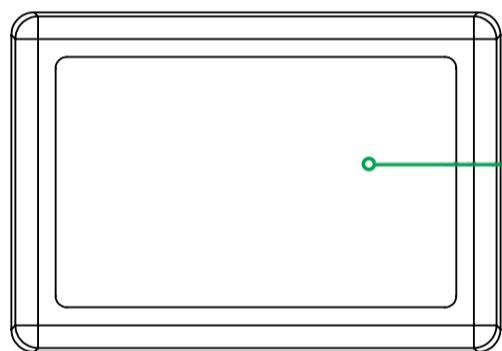


SEÇÃO A-A



TS020 PRETA	CÓD. 03769
TS020 BRANCA	CÓD. 03764

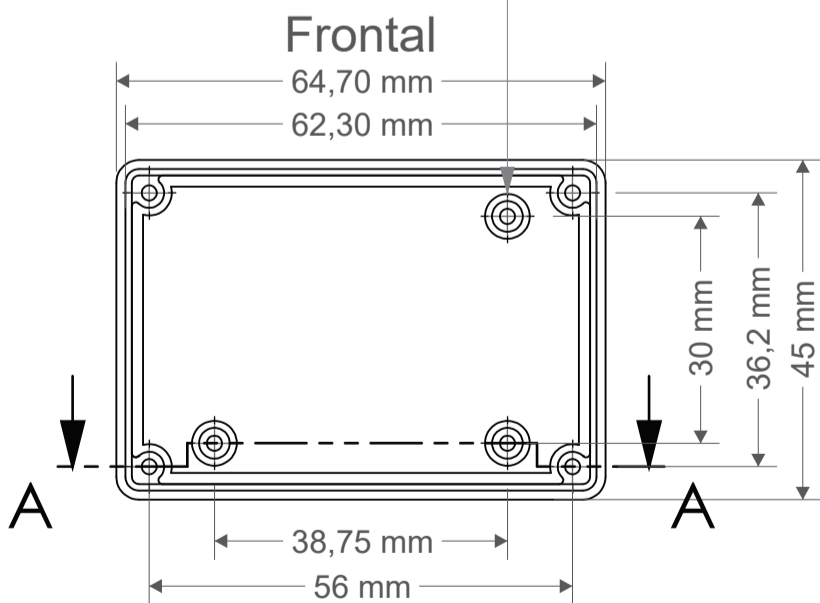
Injetado sob alta pressão.
Material: ABS
Acabamento Texturizado
Duas Partes
Sistema de fechamento: Parafuso roscado



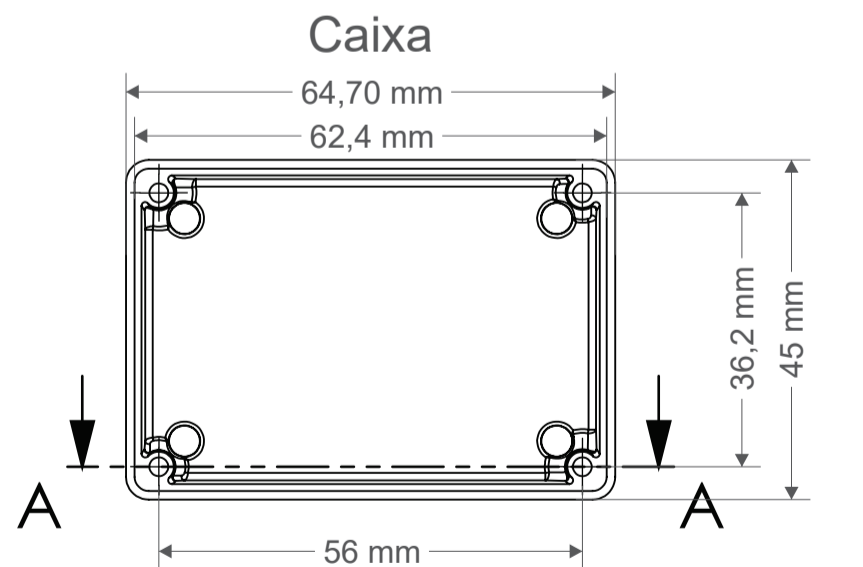
Frontal Liso

O frontal pode ser personalizado. Aberturas e furos conforme sua necessidade. Entre em contato para informações sobre preço e prazo.

Torres de fixação(x3) de placa eletrônica. (Podem ser removidas)



SEÇÃO A-A



SEÇÃO A-A

