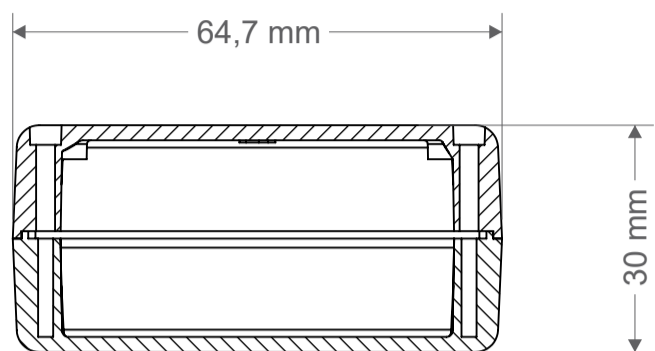
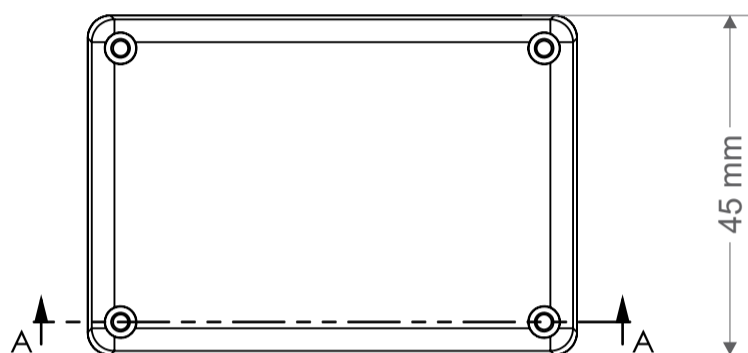


Gabinete TS 020

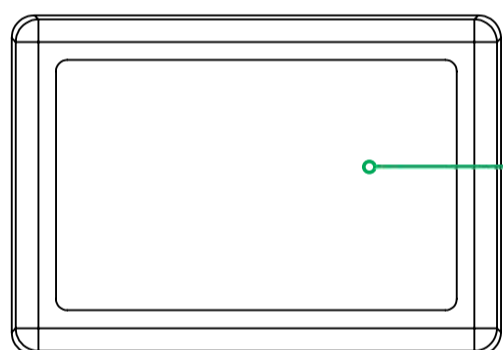


SEÇÃO A-A



TS020 PRETA	CÓD. 03769
TS020 BRANCA	CÓD. 03764

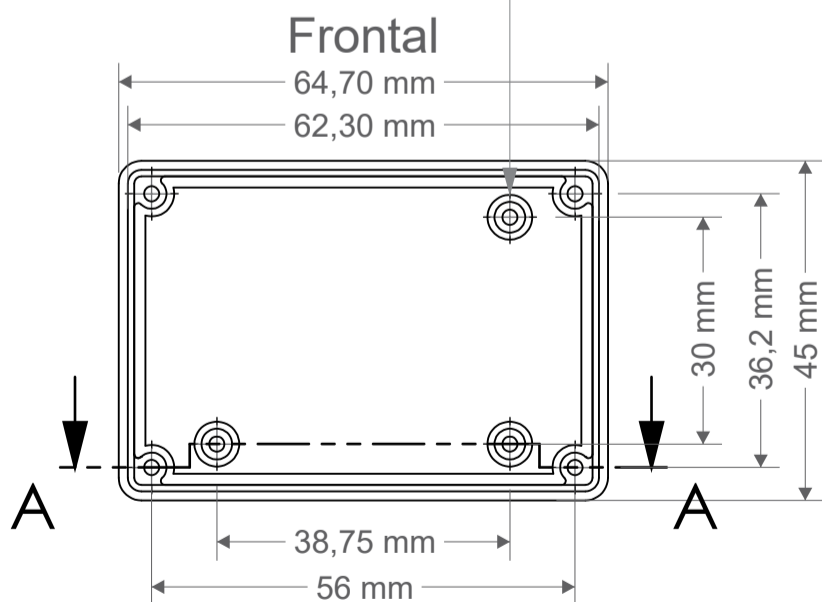
Injetado sob alta pressão.
Material: ABS
Acabamento Texturizado
Duas Partes
Sistema de fechamento: Parafuso roscado



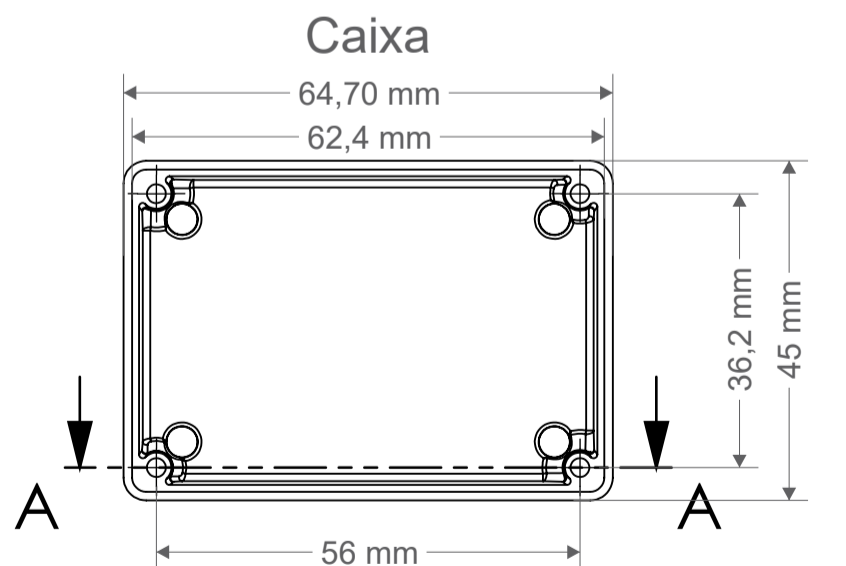
Frontal Liso

O frontal pode ser personalizado. Aberturas e furos conforme sua necessidade. Entre em contato para informações sobre preço e prazo.

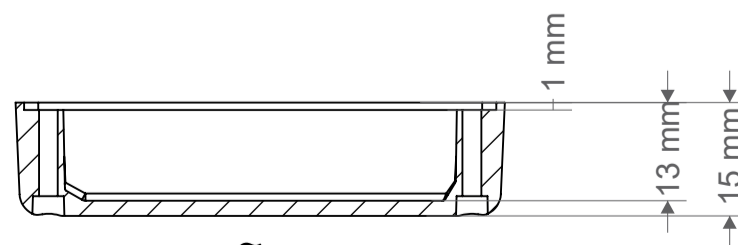
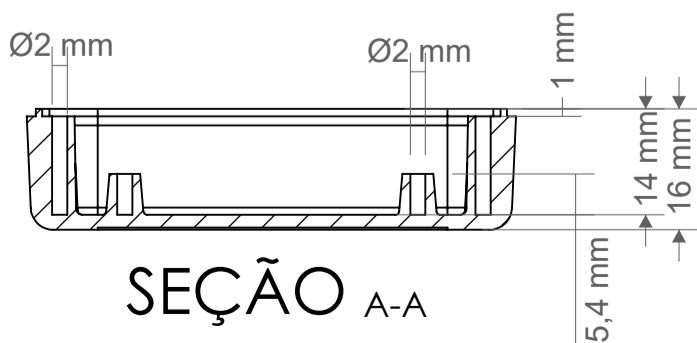
Torres de fixação(x3) de placa eletrônica. (Podem ser removidas)



SEÇÃO A-A

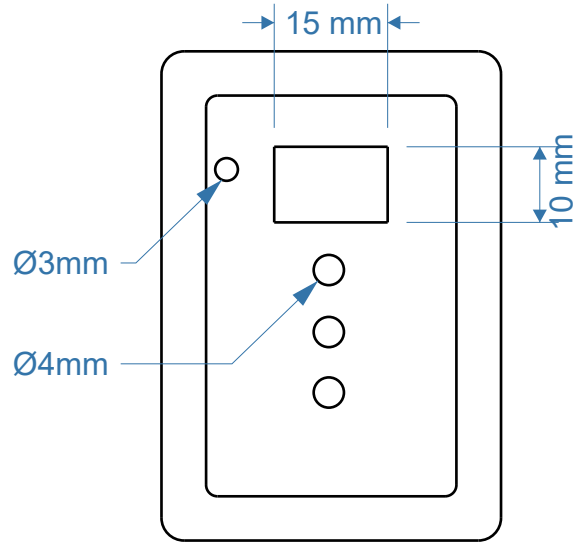


SEÇÃO A-A

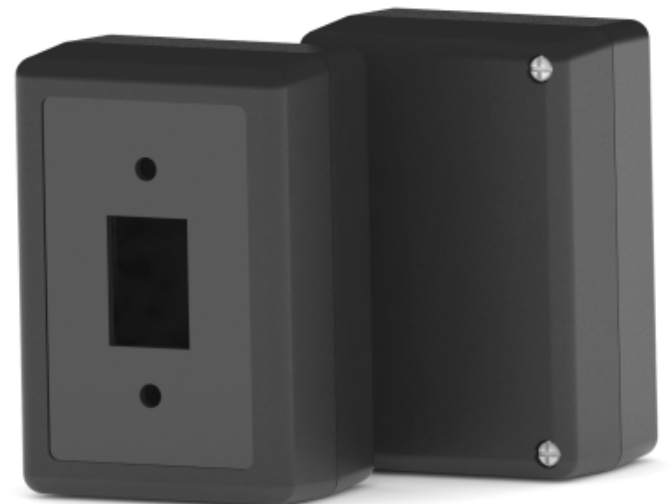
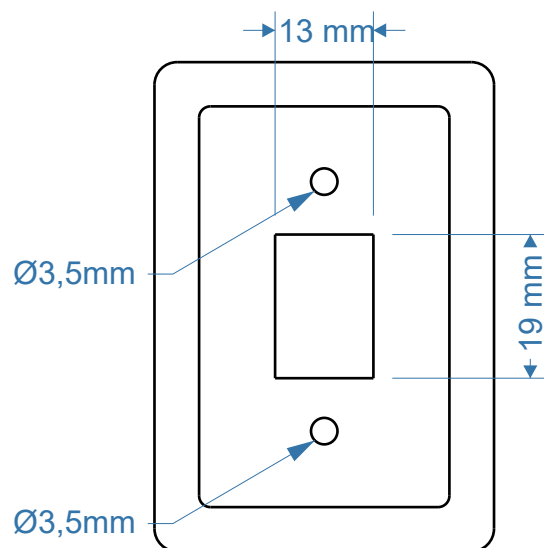


Frontais Gabinete TS 020

TS020 DIGITAL PRETA	TS020 DIGITAL BRANCA
CÓD. 03813	CÓD. 03763



TS020 TEMPERATURA PRETA	TS020 TEMPERATURA BRANCA
CÓD. 03812	CÓD. 03762



TS020 GIRATÓRIO PRETA	TS020 GIRATÓRIO BRANCA
CÓD. 03767	CÓD. 03761

