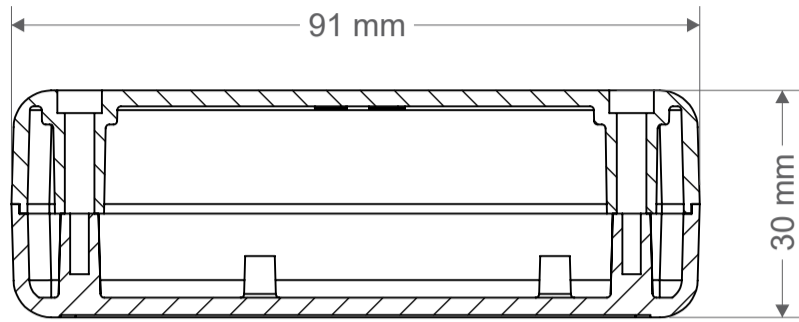
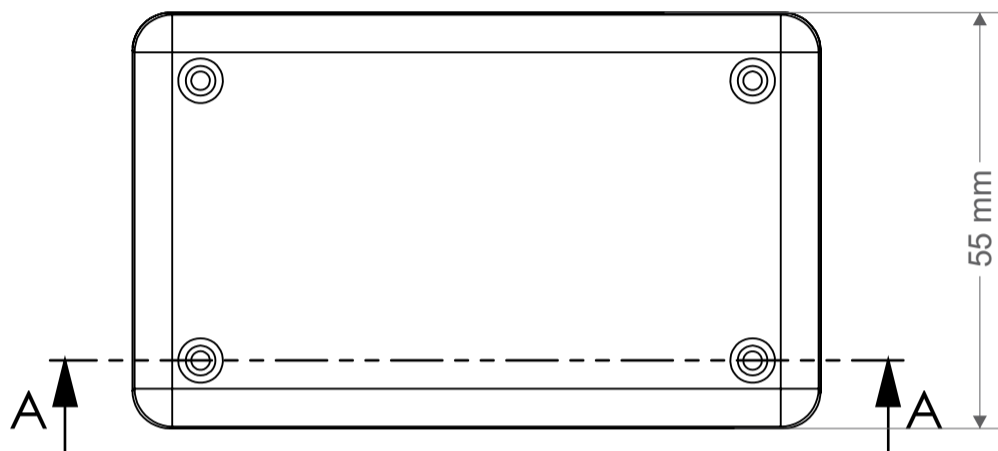


Gabinete TS 030

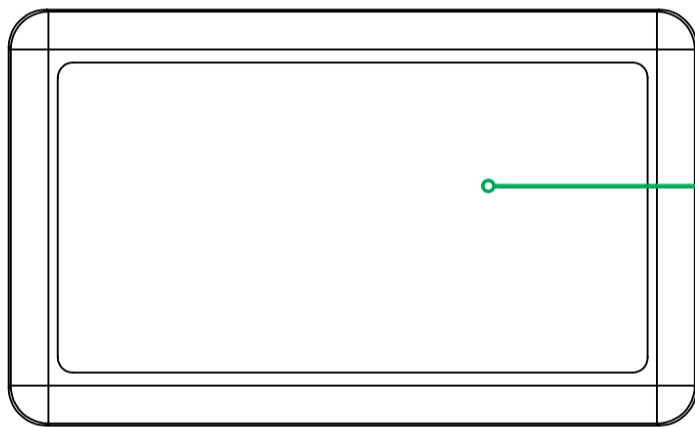


SEÇÃO A-A



TS030 PRETA	CÓD. 03806
TS030 BRANCA	CÓD. 03797

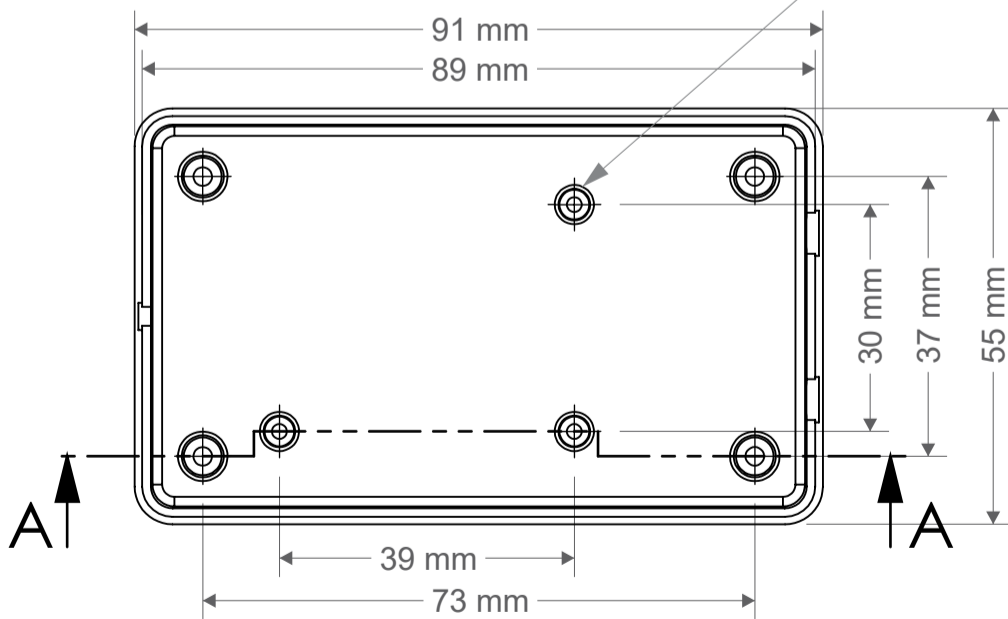
Injetado sob alta pressão.
Material: ABS
Acabamento Texturizado
Duas Partes
Sistema de fechamento: Parafuso roscado



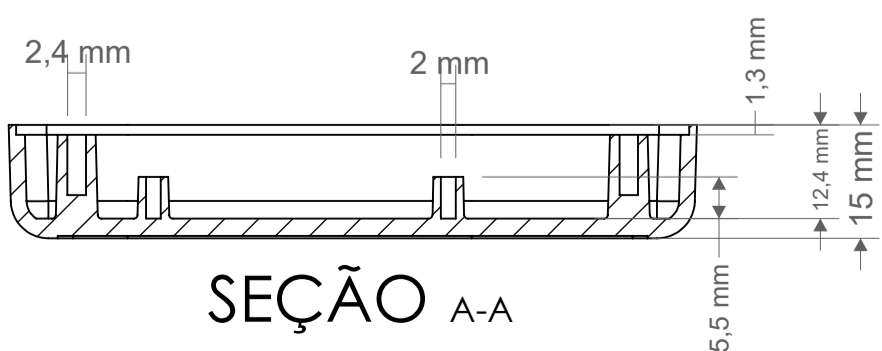
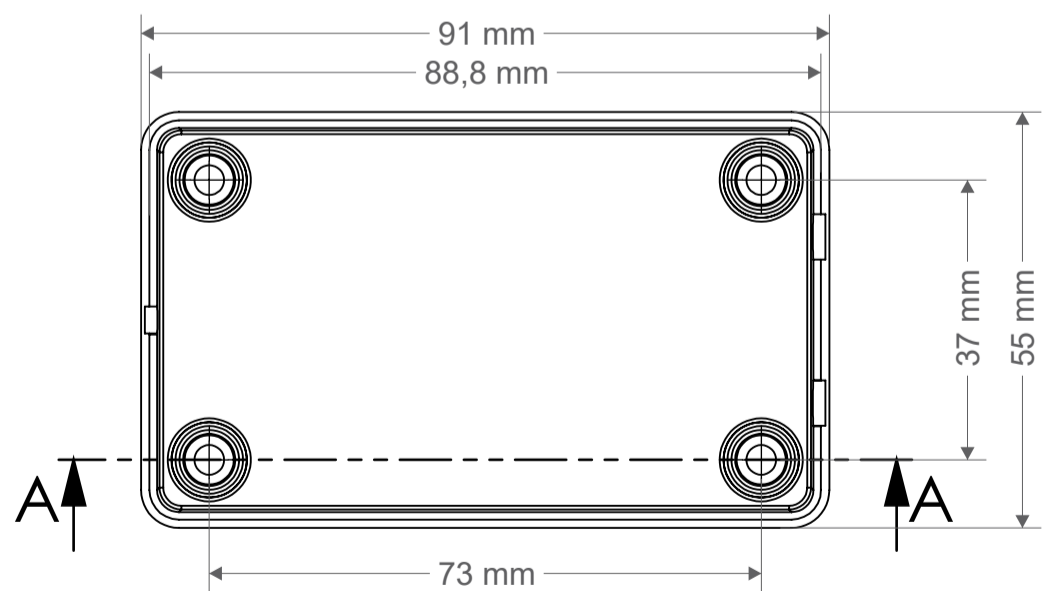
O frontal pode ser personalizado. Aberturas e furos conforme sua necessidade. Entre em contato para informações sobre preço e prazo.

Torres de fixação(x3) de placa eletrônica. (Podem ser removidas)

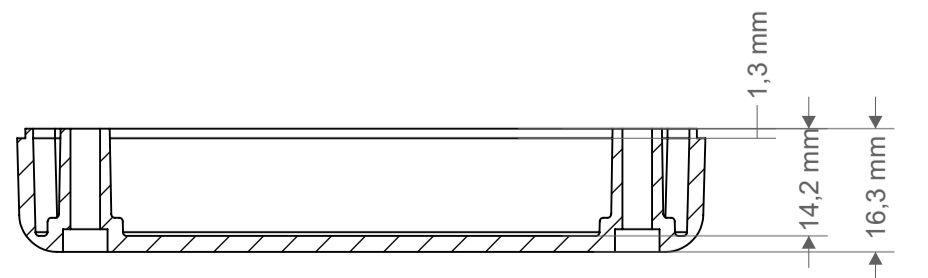
Frontal



Caixa



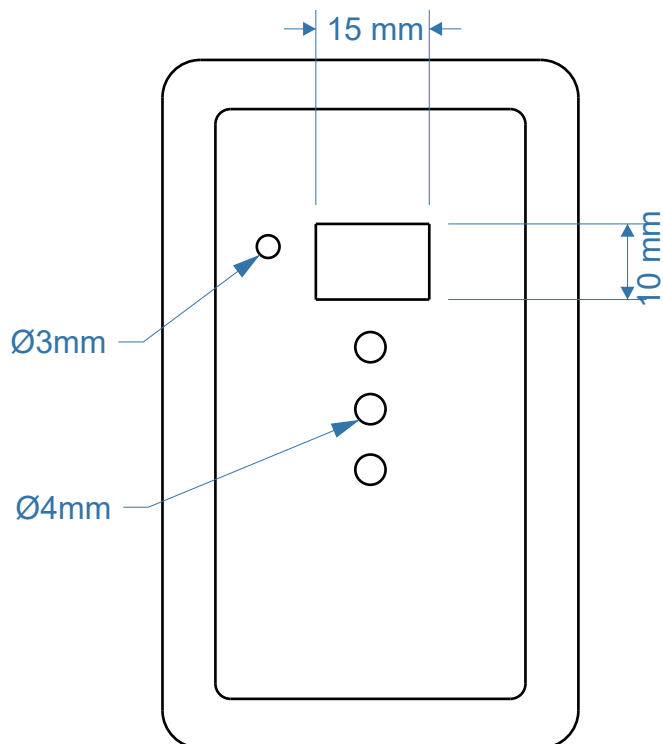
SEÇÃO A-A



SEÇÃO A-A

Frontais Gabinete TS 030

TS020 DIGITAL PRETA	TS020 DIGITAL BRANCA
CÓD. 03808	CÓD. 03810



TS020 TEMPERATURA PRETA	TS020 TEMPERATURA BRANCA
CÓD. 03809	CÓD. 03811

